



 25 Lilian Road, Johannesburg
 (011) 832 1952
 info@xmkmachinery.co.za

Company Introduction

XMK Mining Machinery is focused on providing high quality, high performing mining solutions. Our equipment is used extensively in key projects and are exported to countries such a India, Russia, Mongolia as well as South Africa and Botswana.

XMK Machinery are experts in the field of mining equipment supplies, specifically crushing and screening equipment. We are a team dedicated to empowering the African continent by supplying low cost, quality mining equipment to the industry. Commitment to service and a dedication to quality is what our company roots are built on. XMK prides itself in taking a professional approach to engaging with clients, and we value our partnerships over and above the bottom line.

PRODUCTS

XHP 系列多缸液压圆锥破碎机 XHP Series Multi-cylinder Hydraulic Cone Crusher



产品简介 >>

XHP 系列多缸液压圆锥破碎机，是中鑫重工在积累多年圆锥破碎机的生产经验和技术的基礎上，吸收当今世界最先进的第三代圆锥破碎机，研发生产的新一代多缸液压圆锥破碎机，性能达到行业先进水平，是替代进口产品理想选择。

中鑫重工 XHP 系列多缸液压圆锥破碎机，运用现代计算机仿真技术，将高转速、大冲程(偏心距)和破碎腔进行优化设计，从而使 XHP 系列多缸液压圆锥破碎机能够提供更高的产量、高比例的细料，破碎物料极为广泛。

实践证明，从建筑石料、机制砂到金属矿的中碎、细碎、超细碎作业，都显示出了极其优良的性能。

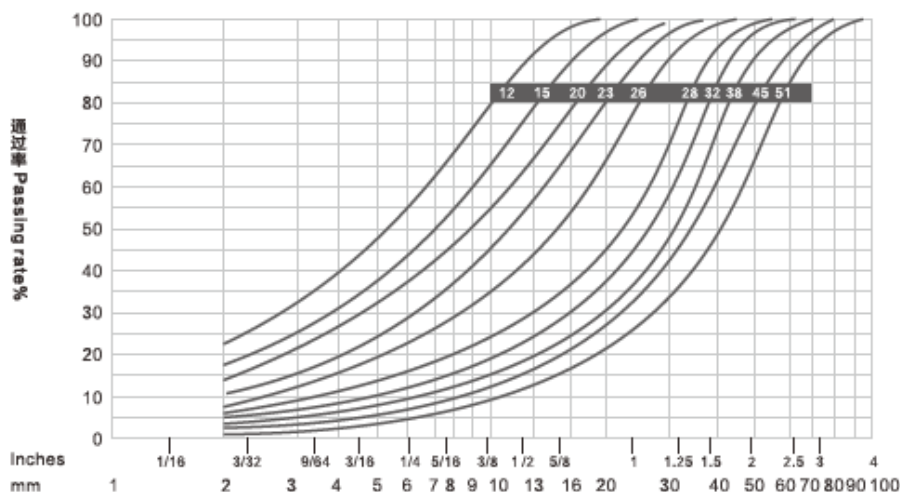
XHP 破碎机生产能力 XHP Crusher Capacities

闭口边排料口 (mm) Min. discharge opening											
型号 Model	吨/ 小时 t/h	10mm	13mm	16mm	19mm	22mm	25mm	32mm	38mm	45mm	51mm
XHP200	t/h	90-120	120-150	140-180	150-190	160-200	170-220	190-235	210-250		
XHP300	t/h	118-140	130-185	180-220	200-240	220-260	230-280	260-320	300-380	350-440	
XHP400	t/h	140-175	185-230	225-280	255-320	275-345	295-370	325-430	380-490	410-560	485-630
XHP500	t/h	175-220	230-290	280-350	320-400	345-430	365-455	405-535	445-605	510-700	580-790
XHP800	t/h	280-335	325-425	385-500	435-545	470-600	495-730	545-800	600-950	680-1050	785-1200

技术性能表 Technical Specification

型号 Model	破碎腔型 Cavity	标准型 Standard Type		短头 Short head Type		功率 Power(kw)	生产能力 Capacity(t/h)
		给料口尺寸 Feeding opening Size(mm)	最小排料口 Min Discharging Opening Size(mm)	给料口尺寸 Feeding opening Size(mm)	最小排料口 Min Discharging Opening Size(mm)		
XHP200	超粗 (BC)					132-200	90-250
	粗 (C)	185	19	76	10		
	中 (M)	125	17	54	6		
	细 (F)	95	13	23	6		
	超细 (EF)			10	5		
XHP300	超粗 (BC)	230	25			180-250	115-440
	粗 (C)	210	20	75	10		
	中 (M)	150	15	50	8		
	细 (F)	105	10	20	6		
	超细 (EF)			20	6		
XHP400	超粗 (BC)	295	30			280-355	140-630
	粗 (C)	250	25	90	10		
	中 (M)	195	20	50	8		
	细 (F)	110	14	40	6		
	超细 (EF)			30	6		
XHP500	超粗 (BC)	330	30			355-450	175-790
	粗 (C)	285	25	90	13		
	中 (M)	200	20	55	10		
	细 (F)	133	16	40	8		
	超细 (EF)			35	6		
XHP800	超粗 (BC)	353	32			550-630	260-1200
	粗 (C)	297	32	155	13		
	中 (M)	267	25	92	10		
	细 (F)	219	16	33	6		
	超细 (EF)						

粒度分布曲线 Particle size distribution curve



● 曲线上的数字为排料口尺寸。

The figure on curve is the size of discharge opening.

● 粒度和生产能力与给料粒度、破碎腔型、物料可碎性、物料洁净度、水分含量等因素有关。

The particle size and capacity are related to feeding particle size, crusher cavity type, material fragility, moisture content, etc..

DP 单缸液压圆锥破碎机

DP Single Cylinder Hydraulic Cone Crusher



技术参数 Technical Specification

型号 Model	DP-100	DP-160	DP-250	DP-300	
电机 Motor power(kw)	75-90	110-160	132-150	200-315	
冲程 Stroke(mm)	16、20、25	18、25、32、40	18、25、32、40	18、25、32、40	
重量 Weight(T)	9.8	12.8	23.2	38.5	
最大进料尺寸 Max feeding size (mm)	中型 Medium	200			
	粗型 Coarse	250	250	280	380
	特粗 Extra coarse		330	380	500

技术数据如有变动，恕不另行通知 Any change of technical data shall not be advised additionally.



DP-100S 产量 CAPACITY (t/h)						
出料粒度 Discharging size(mm)	20	25	30	35	40	45
冲程 Stroke(mm)						
16	80-90	105-115	120-130	135-145	145-165	155-175
20		120-130	145-155	160-180	170-200	185-215
25			185-195	200-220	210-230	

DP-160S 产量 CAPACITY (t/h)							
出料粒度 Discharging size(mm)	20	25	30	35	40	45	50
冲程 Stroke(mm)							
18		110-140	140-170	160-190	180-210	200-230	230-260
25			170-220	190-240	210-260	230-280	
32				230-280	270-320	280-350	

DP-250S 产量 CAPACITY (t/h)							
出料粒度 Discharging size(mm)	20	25	30	35	40	45	50
冲程 Stroke(mm)							
18		170-190	170-210	190-230	210-255	235-275	255-295
25			220-270	255-315	290-345	320-350	330-350
32				380-400	380-420	400-420	
40					450-500	480-530	

DP-300S 产量 CAPACITY (t/h)								
出料粒度 Discharging size(mm)	45	50	55	60	65	70	75	80
冲程 Stroke(mm)								

DP-100 产量 CAPACITY (t/h)							
出料粒度 Discharging size(mm)	7	10	13	16	19	22	25
冲程 Stroke(mm)							
16	35-45	45-55	55-65	65-75	75-85	80-90	85-95
20	45-50	50-60	60-70	70-85	90-100	100-110	
25		55-65	65-75	75-90	100-115		

DP-160 产量 CAPACITY (t/h)							
出料粒度 Discharging size(mm)	8	10	15	20	25	30	33
冲程 Stroke(mm)							
18	60-70	70-90	80-105	100-125	135-150	160-175	170-185
25		90-110	110-130	130-155	160-180	185-210	
32			140-160	170-190	190-200		
40				200-220	200-240		

DP-250 产量 CAPACITY (t/h)									
出料粒度 Discharging size(mm)	8	12	16	20	24	28	32	36	40
冲程 Stroke(mm)									
25	100-120	120-140	140-160	160-180	180-200	200-220	220-245	245-265	265-290
32	100-130	130-160	170-200	195-225	200-250	250-280	275-305	305-335	
40		160-190	215-245	245-275	280-310	315-345	335-365		

DP-300 产量 CAPACITY (t/h)									
出料粒度 Discharging size(mm)	8	12	16	20	24	30	35	40	45
冲程 Stroke(mm)									
25	150-170	165-185	190-210	230-250	250-270	280-300	320-340	340-370	370-390
32		200-220	230-250	270-290	300-330	370-390	420-430	470-490	
40		230-250	260-280	320-350	375-405	420-450	470-500		

PSG系列西蒙斯圆锥破碎机 PSG Series Symons Cone Crusher



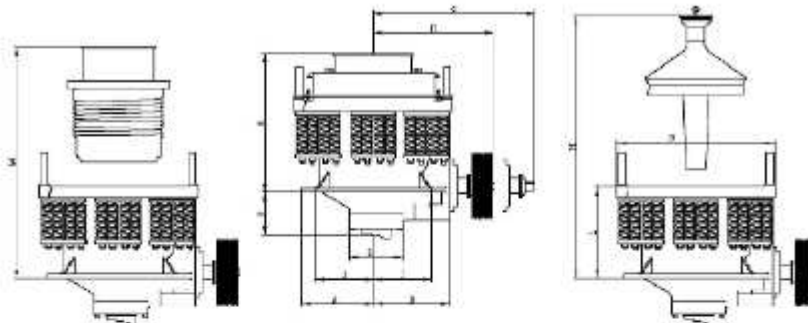
技术参数 Technical Specification

规格 Type	型号 Model	腔型 Cavity type	破碎锥 大端 直径 Diameter of cone (mm)	排料口 调整 范围 Adjusting range of discharge opening (mm)	推荐最小 排料口开 口尺寸 Recommend feeding size when the minimum output size (mm)	最大给 料尺寸 Max feed size (mm)	处理 能力 Capacity (t/h)	主电 动机 功率 Main motor power (kw)	主机 重量 Weight (kg)	外形尺寸 (长x宽x高) Overall dimension (LxWxH) (mm)
2FT	PSGB-0607	标准细型 Standard fine	600	6-38	70	60	16-50	22	4500	2195 x1158 x1651
	PSGB-0609	标准中型 Standard medium		10-38	95	80	18-65			
	PSGB-0611	标准粗型 Standard coarse		13-38	110	90	22-70			
	PSGD-0603	短头细型 Short head fine		3-13	35	30	9-35			
	PSGD-0605	短头粗型 Short head coarse		5-16	50	40	22-70			
3FT	PSGB-0910	标准细型 Standard fine	900	9-22	102	85	45-91	75	9980	2656 x1838 x2241
	PSGB-0917	标准粗型 Standard coarse		13-38	175	150	59-163			
	PSGB-0918	标准特粗型 Standard super coarse		25-38	178	150	118-163			
	PSGD-0904	短头细型 Short head fine		3-13	41	35	27-90	10530		
	PSGD-0906	短头中型 Short head medium		3-16	76	65	27-100			
	PSGD-0907	短头粗型 Short head coarse		6-19	102	85	59-129			
4.25FT	PSGB-1313	标准细型 Standard fine	1295	13-31	137	116	109-181	160	22460	2983 x1866 x3156
	PSGB-1321	标准中型 Standard medium		16-38	210	178	132-253			
	PSGB-1324	标准粗型 Standard coarse		19-51	241	205	172-349			
	PSGB-1325	标准特粗型 Standard super coarse		25-51	259	220	236-358			
	PSGD-1306	短头细型 Short head fine		3-16	64	54	36-163	22590		
	PSGD-1308	短头中型 Short head medium		6-16	89	76	82-163			
	PSGD-1310	短头粗型 Short head coarse		8-25	105	89	109-227			
	PSGD-1313	短头特粗型 Short head super coarse		16-25	133	113	209-236			

技术参数 Technical Specification

机型 Type	型号 Model	腔室 Cavity type	破碎锥 大端 直径 Diameter of cone (mm)	排料口 调整 范围 Adjusting range of discharge opening (mm)	推荐最小 排料口等 排料尺寸 Recommend feeding size when the minimum output size (mm)	最大给 料尺寸 Max feed size (mm)	处理 能力 Capacity (t/h)	主电 动机 功率 Main motor power (kw)	主机 重量 Weight (kg)	外形尺寸 (长x宽x高) Overall dimension (LxWxH) (mm)
5.5FT	PSGB-1620	标准细型 Standard fine	1675	16-38	209	178	181-327	220	43270	3941x2954 x3771
	PSGB-1624	标准中型 Standard medium		22-51	241	205	258-417			
	PSGB-1626	标准粗型 Standard coarse		25-64	269	228	296-635			
	PSGB-1636	标准特粗型 Standard super coarse		38-64	366	313	431-630			
	PSGD-1607	短头细型 Short head fine		5-13	70	60	90-209		43870	
	PSGD-1608	短头中型 Short head medium		6-19	89	76	136-281			
	PSGD-1613	短头粗型 Short head coarse		10-25	133	113	190-336			
	PSGD-1614	短头特粗型 Short head super coarse		13-25	133	113	253-336			
7FT	PSGB-2127	标准细型 Standard fine	2134	19-38	278	236	544-1034	400	86730	4513x3302 x4638
	PSGB-2133	标准中型 Standard medium		25-51	334	284	862-1424			
	PSGB-2136	标准粗型 Standard coarse		31-64	359	314	1125-1814			
	PSGB-2146	标准特粗型 Standard super coarse		38-64	460	391	1252-1941			
	PSGD-2110	短头细型 Short head fine		5-16	105	89	218-463			
	PSGD-2113	短头中型 Short head medium		10-19	133	113	404-560			

外形图 OUTSIDE DRAWING



破碎机规格 Type		2FT	3FT	4.25FT	5.5FT	7FT
破碎机中心线至机架法兰 From crusher centerline to frame flange	A	685	840	1200	1450	1655
破碎机中心线至传动轴法兰 From crusher centerline to transmission shaft frame flange	B	660	890	1120	1400	1780
拆卸传动轴架所需水平空间 Required level space when dismantle the transmission shaft frame	C	2010	2055	2900	3510	4320
破碎机中心线至传动轴外端面 From crusher centerline to transmission shaft outside end face	D	1550	1400	2050	2485	2975
机架底部至最低点 From frame interarea to bottom lowest point	E	355	460	640	815	1050
支撑套最大直径 Supporting sleeve maximum diameter	F	1450	2010	2500	3280	4270
底部直径 Bottom diameter	G	430	560	680	815	915
拆卸破碎锥所需空间高度 Required space height when dismantle the crushing cone	H	2135	2800	3530	4270	5465
地脚螺钉位置尺寸 Foundation bolt position dimension	J	495	697.5	750	1130	1245
机架底部至料斗顶部 From frame interarea to top of hopper	K	1195	1730	2300	2690	3300
机架底部至支撑套顶 From frame interarea to top of supporting sleeve	L	865	1070	1320	1550	1960
拆卸调整套所需空间高度 Required space height when dismantle the adjusting sleeve	M	1625	2390	3320	3810	4760

弹簧圆锥破碎机 Spring Cone Crusher



技术参数 Technical Specification

型号 Model	破碎锥直径 Dia. of cone (mm)	排料口调整范围 Adjusting range of discharge opening (mm)	最大进料粒度 Max feeding size (mm)	产量 Capacity (t/h)	电机功率 Motor power (kw)	重量 Weight (t)	外形尺寸 Overall dimension (mm)
PYB-600	600	12-25	65	15-26	30	5.5	1740x1225x1940
PYD-600		3-13	36	5-23	30	5.5	1740x1225x1940
PYB-900	900	15-50	115	50-90	55	10.18	1990x1640x2380
PYZ-900		5-20	60	20-65	55	10.18	1990x1640x2380
PYD-900		3-13	40	18-60	55	10.27	1990x1640x2380
PYB-1200	1200	20-50	145	110-200	110	24.7	2805x2300x2980
PYZ-1200		8-26	100	50-150	110	25	2805x2300x2980
PYD-1200		3-15	50	18-105	110	25.8	2805x2300x2980
PYB-1750	1750	25-80	215	280-480	155-160	60.6	3510x2950x4185
PYZ-1750		10-30	185	115-320	155-160	61	3510x2950x4185
PYD-1750		5-15	85	75-230	155-160	60.5	3510x2950x4185
PYB-2200	2200	30-80	300	580-1000	260-280	84	4790x3430x5080
PYZ-2200		10-30	235	200-580	260-280	85	4790x3430x5080
PYD-2200		5-16	110	120-370	260-280	85	4790x3430x4852

ZX复合圆锥破碎机

ZX Compound Cone Crusher



技术参数 Technical Specification

型号 Model	腔形 Cavity Type	冲程 Stroke (mm)	最大给矿粒度 Max. Feeding Size(mm)	排料口调整范围 Discharging Opening Adjusted Scope(mm)	开路生产时 的处理能力 Capacity (t/h)	电机功率 (kw)	机器参考 重量 (t)
ZX1650C-D	粗碎 Coarse	34	300	35-65	280-610	250	35
ZX1650C-D	粗碎 Coarse	34	260	30-60	265-580	250	35
ZX1650Z-D	中碎 Medium Coarse	34	240	25-50	240-550	250	35
ZX1650S-X	细碎 Fine	28	130	20-45	180-350	250	35
ZX1400C-D	粗碎 Coarse	30	235	30-60	210-530	220	25
ZX1400Z-D	中碎 Medium Coarse	30	215	25-50	200-500	220	25
ZX1400Z-X	中碎 Medium Coarse	25	180	22-45	180-475	220	25
ZX1400S-X	细碎 Fine	25	100	19-40	130-260	220	25
ZX1200C-D	粗碎 Coarse	22	180	19-50	110-250	132	16
ZX1200S-X	细碎 Fine	15	80	18-40	80-180	132	16

注1: 表中的机器参数不包括电机、电控设备、润滑站、液压站的重量;

注2: 表中的破碎机处理能力是满足下列条件时的设计通过量;

a) 物料含水量不超过4%, 不含粘土; b) 给料粒度小于排料口的细颗粒物料占给料重量的10%以下, 且给料在破碎腔360° 圆周均匀;

c) 给料松散密度 $1.6t/m^3$, 抗压强度 $150Mpa$.

注3: 根据矿山石料物理性能、给料方式、进料粒度及其来料的含水量、粘土含水情况的不同, 表中的“处理能力”数据会有所不同, 闭路生产“处理能力”略低于开路生产。

Note:

1. The specification in the form doesn't include the weight of motor, electric control equipment, lubrication station or hydraulic station.

2. The capacity in the form refers to the throughput when meet the following conditions:

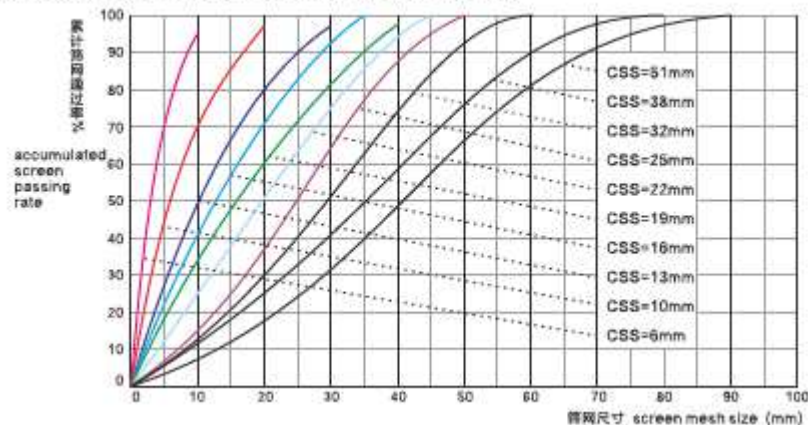
a) The moisture content of material lower than 4%, no clay.

b) The amount of feeding size which smaller than discharging opening size shall less than 10% of the total feeding capacity, and evenly distributed in the crushing cavity.

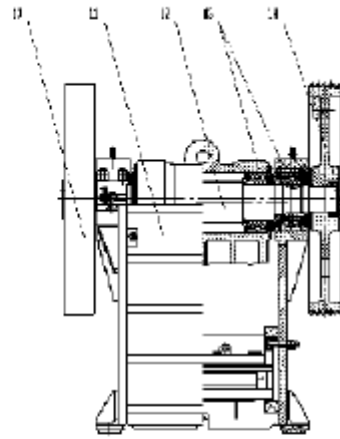
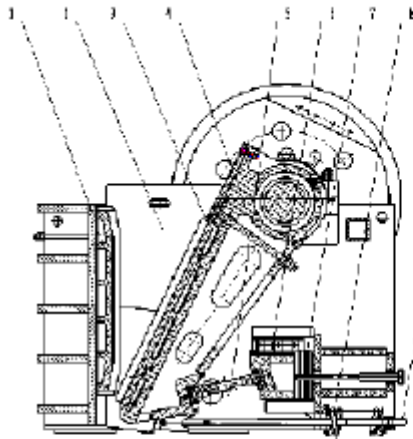
c) The density of feeding size is $1.6t/m^3$, compression strength is 150 Mpa.

3. The capacity in the form will be different according to the physical property, feeding type, feeding size, and the moisture, clay content of the mining ore or quarry. The capacity of closed circuit production will slightly less than in open circuit production.

粒度分布曲线 Particle size distribution curve



颚式破碎机 Jaw Crusher



- | | |
|---------|-------------------|
| 1. 定颚板 | Fixed Jaw Plate |
| 2. 护板 | Guard Board |
| 3. 动颚板 | Movable Jaw Plate |
| 4. 动颚 | Movable Jaw |
| 5. 肘板 | Toggle Plate |
| 6. 调整座 | Adjusting Seat |
| 7. 调整垫片 | Adjusting Wedge |

- | | |
|---------|-----------------|
| 8. 弹簧 | Spring |
| 9. 拉杆 | Draw Rod |
| 10. 飞轮 | Flywheel |
| 11. 机架 | Frame |
| 12. 偏心轴 | Eccentric Shaft |
| 13. 轴承 | Bearing |
| 14. 皮带轮 | Belt pulley |

工作原理 >>

电动机驱动皮带和皮带轮，通过偏心轴使动颚上下运动，动颚上升时肘板和动颚间夹角变大，从而推动动颚板向定颚板靠近，同时物料被挤压、搓、碾等多重破碎；当动颚下行时，动颚板在拉杆、弹簧的作用下离开定颚板，此时已破碎的物料从破碎腔下口排出，随着电动机连续转动，破碎机作用周期性的压碎和排料运动，实现批量生产。

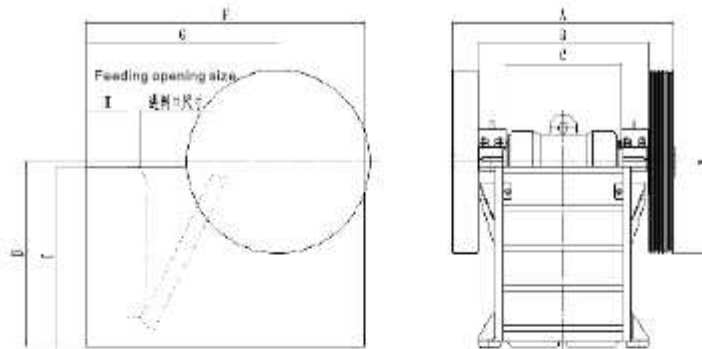
Working Principle >>

The electrical motor transmits power to the eccentric shaft through v-belt and belt pulley. Then the exciting force generated by the eccentric shaft will make the movable jaw move upwards and downwards, when the movable jaw move upwards, angle between toggle plate and movable jaw will largen, Then the movable jaw moves forth towards the fixed jaw, materials in the crushing cavity will be squashed or chopped. And then the movable jaw travels back, the chopped or squashed materials which meet the requirement will be discharged from the outlet. Since the motor keeps working, The crusher will crush and discharge periodically to achieve mass production.

技术参数 Technical Specification

型号 Model	进料口尺寸 Feeding opening size (mm)	最大进料粒度 Max feeding size (mm)	出料口调整范围 Discharging opening size (mm)	生产能力 Capacity (t/h)	功率 Motor power (kw)	重量 Weight (t)
PE-250*400	250*400	210	20-60	5-20	15	2.8
PE-400*600	400*600	340	40-100	16-60	30	6.5
PE-500*750	500*750	425	50-100	40-110	55	10.6
PE-600*900	600*900	500	65-180	80-180	55-75	15.5
PE-750*1060	750*1060	630	80-180	110-320	90-110	28
PE-800*1060	800*1060	680	100-200	140-340	90-110	30
PE-870*1060	870*1060	750	170-270	180-360	90-110	30.5
PE-900*1060	900*1060	780	200-290	200-380	90-110	31
PE-900*1200	900*1200	780	95-225	220-450	110-132	49
PE-1000*1200	1000*1200	850	195-280	280-550	110-132	51
PE-1200*1500	1200*1500	1020	150-300	400-800	160-220	100.9
PE-1500*1800	1500*1800	1200	210-360	525-1120	280-335	132
PEX-150*750	150*750	120	18-48	8-25	15	3.5
PEX-250*750	250*750	210	25-60	13-35	22	4.9
PEX-250*1000	250*1000	210	25-60	16-52	30-37	6.5
PEX-250*1200	250*1200	210	25-60	20-61	37-45	7.7
PEX-300*1300	300*1300	250	20-90	25-95	55-75	11

外形尺寸 Overall Dimensions

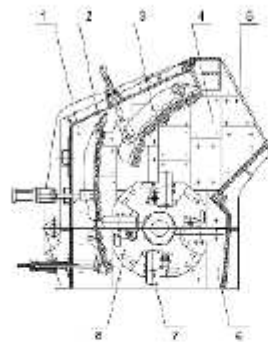


型号 Model	A	B	C	D	E	F	G	H	I
PE-250*400	1315	938	554	890	812	1450	750	220	735
PE-400*600	1732	1110	636	1105	982	1585	955	255	990
PE-500*750	1916	1256	820	1270	1200	1890	1370	432	1185
PE-600*900	1840	1400	990	1540	1515	2305	1590	390	1505
PE-750*1060	2472	1820	1080	2010	1680	2450	1850	530	1980
PE-800*1060	2556	1780	1060	1970	1660	2610	2010	585	1840
PE-870*1060	2556	1780	1060	1970	1680	2660	1060	585	1840
PE-900*1060	2556	1780	1060	1970	1680	2690	2090	585	1840
PE-900*1200	3182	1976	1200	2125	1800	3335	2155	830	2530
PE-1000*1200	3182	1976	1200	2125	1800	3435	2255	830	2530
PE-1200*1500	3732	1780	1620	2700	2285	4200	1940	970	3480
PEX-150*750	1658	1236	790	825	800	1380	740	337	500
PEX-250*750	1667	1250	770	930	800	1545	855	305	850
PEX-250*1000	1992	1500	1010	930	900	1530	905	330	850
PEX-250*1200	2192	1700	1220	930	1000	1900	965	365	850
PEX-300*1300	2320	1840	1320	1110	1228	1750	1170	430	930

反击式破碎机 Impact Crusher

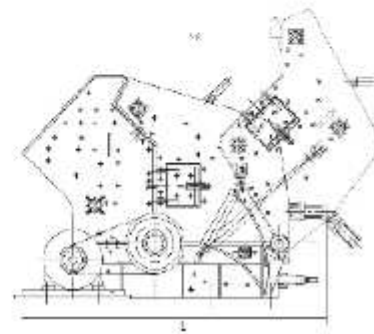
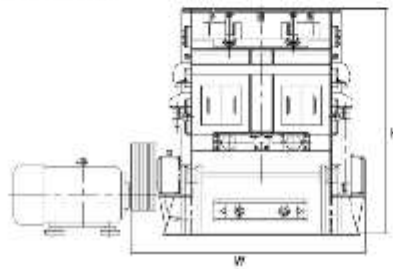


内部结构图
Structural drawing



- | | |
|--------|---------------|
| 1.后箱体 | Rear Case |
| 2.反击衬板 | Impact Plate |
| 3.反击架 | Impact Rack |
| 4.衬板 | Liner |
| 5.进料口 | Feed Opening |
| 6.底座 | Frame |
| 7.板锤 | Blow Bar |
| 8.转子架 | Rotor Support |

外形尺寸
Dimensions



技术参数 Technical Specification

型号 Model	规格 Rotor spec (mm)	进料口尺寸 Feed opening size(mm)	最大进料边长 Max feed edge(mm)	生产能力 Capacity (t/h)	电机功率 Motor power (kw)	重量 Weight (t)	外形尺寸 Overall dimension (LxWxH)(mm)
PF-1007	1000*700	400*730	300	30-50	37-55	9.5	2400x1558x2660
PF-1010	1000*1050	400*1080	350	50-80	55-75	12.2	2400x2250x2620
PF-1210	1250*1050	400*1080	350	70-120	110-132	14.9	2690x2338x2890
PF-1214	1250*1400	400*1430	350	110-180	132-160	18.6	2690x2688x2890
PF-1310	1300*1050	490*1170	400	80-140	110-160	16.2	2780x2478x2855
PF-1315	1320*1500	860*1520	500	160-250	180-260	19.3	3096x3273x2667
PF-1320	1320*2000	860*2030	500	160-350	300-375	28	3096x3560x3185
PF-1520	1500*2000	1315*2040	700	300-500	400-450	42.8	3890x3560x3220

VSI系列高效立轴冲击式破碎机 Vertical Shaft Impact Crusher



规格与性能参数表 Specification

型号 Model	处理能力 Capacity(t/h)		最佳入料尺寸 Best feed size (mm)		转速 Rotation speed (r/min)	双电动机功率 Double Motor Power (kW)	外形尺寸 Dimension	重量 Weight (t)	电源 Power Supply	振动件 vibrating Sensor	润滑液压站 Lubrication Hydraulic Station			
	环喂与中心进料 Center and ring feeding	全中心进料 Center feeding	软料 Soft material	硬料 Hard material							双油泵 Dual Oil Pump Motor Power	安全保护 Security Protection	外形尺寸 Over Dimension (mm)	油罐加热功率 Oil Tank Heating Power
VSI7611	120-180	80-90	35	30	1700-1850	110	3700x2150 x2100	11.8	380V 50HZ	monitoring range	2x 0.25 KW	820x 520x 1270	2KW	
VSI8618	200-260	100-130	40	35	1520-1690	180	4140x2280 x2425	14.5		范围范围 0.1- 20mm/s 连续可调 continuously adjustable				
VSI9528	300-380	150-190	45	40	1350-1510	264	4560x2447 x2778	17.8						
VSI1140	450-520	225-260	50	45	1180-1310	400	5000x2700 x3300	25.6						

圆振动筛 Circular Vibrating Screen



技术参数 Technical Specification

技术数据如有变动, 恕不另行通知 Any change of technical data shall not be advised additionally.

型号 Model	筛网尺寸 Screen size (mm)	筛面层数 Layers	筛孔尺寸 Screen mesh (mm)	最大进料尺寸 Max feed size (mm)	处理能力 Capacity (t/h)	电机功率 Power (kw)	振动频率 Vibrating frequency (r/min)	双振幅 double-amplitude (mm)
2YK1237	3700*1200	2	3-80	100	10-80	11	750-950	5-9
3YK1237	3700*1200	3	3-80	100	10-80	11	750-950	5-9
2YK1548	4800*1500	2	3-80	100	30-200	15	750-950	5-9
3YK1548	4800*1500	3	3-80	100	30-200	15	750-950	5-9
2YK1848	4800*1800	2	3-80	100	50-250	18.5	750-950	5-9
3YK1848	4800*1800	3	3-80	100	50-250	18.5	750-950	5-9
2YK1890	6000*1800	2	3-80	100	60-300	22	750-950	5-9
3YK1890	6000*1800	3	3-80	100	60-300	22	750-950	5-9
4YK1890	6000*1800	4	3-80	100	60-300	30	750-950	5-9
2YK2160	6000*2100	2	3-80	100	80-400	22	700-900	5-9
3YK2160	6000*2100	3	3-80	100	80-400	30	700-900	5-9
4YK2160	6000*2100	4	3-80	100	80-400	30	700-900	5-9
2YK2460	6000*2400	2	5-80	100	100-500	30	700-900	5-9
3YK2460	6000*2400	3	5-80	100	100-500	37	700-900	5-9
4YK2460	6000*2400	4	5-80	100	100-500	37	700-900	5-9
2YK2470	7000*2400	2	5-80	100	120-550	37	700-900	5-9
3YK2470	7000*2400	3	5-80	100	120-550	37	700-900	5-9
4YK2470	7000*2400	4	5-80	100	120-550	37	700-900	5-9

ZSW系列振动给料机

ZSW Series Vibrating Feeder



技术参数 Technical Specification

型号 Model	最大进料粒度 Max feed size (mm)	处理能力 Capacity (t/h)	电机功率 Motor power (kw)	外形尺寸 Overall dimension (L*W*H)(mm)	重量 Weight (kg)	料槽尺寸 Size of funnel (mm)
ZSW-380*95	500	98-160	11	3882*2224*2121	4082	3800*950
ZSW-490*95	500	120-240	15	4957*2277*2150	5004	4900*950
ZSW-490*110	580	120-280	15	4957*2400*2150	5320	4900*1100
ZSW-590*110	600	200-350	22	6000*2500*2150	6130	5900*1100
ZSW-600*130	750	400-560	22	6082*2580*2083	7800	6000*1300
ZSW-600*150	1000	800	30	6827*2350*3088	12110	6000*1500
ZSW-600*200	1000	1200	37	6436*3853*3014	18650	6000*2000

GZT系列棒条振动给料机

GZT Series Vibrating Feeder

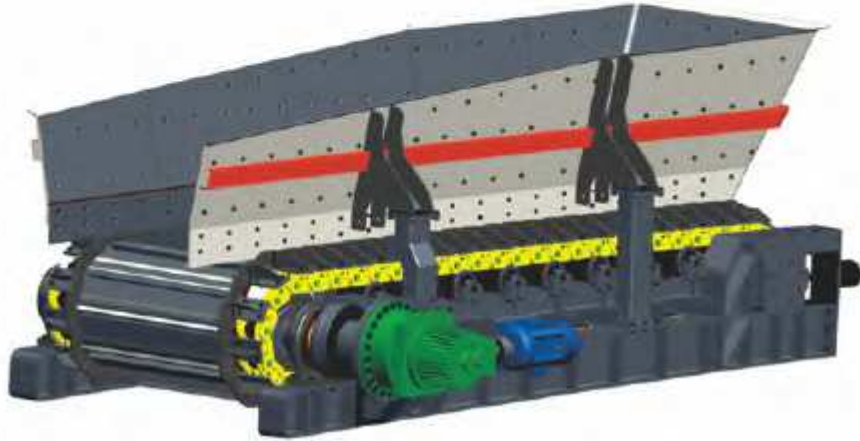


01 2017.01.12

技术参数 Technical Specification

型号 Model	最大进料粒度 Max feed size (mm)	处理能力 Capacity (t/h)	电机功率 Motor power (kw)	棒条倾角 Installation slope (°)	双振幅 Double amplitude (mm)	外形尺寸 Overall dimension (mm)	重量 Weight (kg)
GZT-0724	450	30-80	2*1.5	10	4-8	2481*1130*990	2422
GZT-0932	560	80-150	2*2.4	10	4-8	3298*1512*1195	3203
GZT-0940	560	80-180	2*3.7	10	4-8	4100*1818*1134	3700
GZT-1148	600	150-300	2*5.5	10	4-8	4926*1676*1475	5060
GZT-1256	800	180-400	2*7.5	10	4-8	5704*1840*1492	6385
GZT-1560	1000	400-600	2*13	10	4-8	6110*2440*1560	8900

板式给料机 Apron Feeder



技术参数 Technical Specification

BW 中型板喂机 BW MEDIUM SIZED APRON FEEDER

型号 Model	槽板宽度 Width of trough plate (mm)	中心距 Center distance L(m)	给料粒度 Feeding size (mm)	处理能力 Capacity (t/h)	功率 Motor power (kw)
BW80-L	800	3-15	≤350	3.5-75	2.2
Bw100-L	1000	3-18	≤600	18-350	5.5-18.5
BW120-L	1200	4-20	≤600	30-220	11-18.5
BW125-L	1250	4-20	≤800	40-250	11
BW140-L	1400	5-20	≤900	20-200	22
BW150-L	1500	5-20	≤900	40-300	22-30
BW160-L	1600	6-20	≤900	27-300	22
BW180-L	1800	6-20	≤970	30-350	22-55
BW200-L	2000	8-20	≤1500	300-800	45
BW220-L	2200	8-20	≤1500	150-820	45
BW230-L	2300	8-20	≤1500	200-800	45
BW240-L	2400	8-20	≤1500	220-680	45
BW250-L	2500	10-20	≤1500	1250	45

BZ 重型板喂机 BZ HEAVY APRON FEEDER

型号 Model	槽板宽度 Width of trough plate (mm)	中心距 Center distance L(m)	给料粒度 Discharging size (mm)	处理能力 Capacity (t/h)	功率 Motor power (kw)
BZ150-L	1500	6-20	≤800	≤270	30-45
BZ180-L	1800	8-20	≤900	≤500	37-55
BZ200-L	2000	8-20	≤1000	≤700	45-75
BZ220-L	2200	8-20	≤1200	≤800	45-75
BZ230-L	2300	8-20	≤1500	≤850	45-90
BZ240-L	2400	10-20	≤1600	≤900	2*37(45)
BZ250-L	2500	10-20	≤1800	≤1000	2*45(55)

XL 系列洗砂机 XL Series Sand Washer



技术参数 Technical Specification

型号 Model	螺旋直径 Screw diameter (mm)	槽体长度 Length of tub (mm)	最大入料粒度 Max feed size (mm)	生产能力 Capacity (t/h)	螺旋转速 Speed of screw (r/min)	电机功率 Motor power (kw)	耗水量 Water consumption (t/h)	外形尺寸 Overall dimension (mm)	重量 Weight (kg)
XL 508	508	6705	≤10	20	38	5.5	8-90	8000*2343*1430	2.67
XL 610	610	7225	≤10	40-50	32	7.5	8-63	8000*2050*1400	3.80
XL 762	762	7620	≤10	50-75	26	11	8-63	8545*2650*3862	5.23
XL 915	915	7585	≤10	100	21	11	10-80	8500*2810*3600	6.27
2XL 915	915	7585	≤10	200	21	2*11	20-160	8420*3755*3950	11.11
XL 1115	1115	9782	≤10	175	17	15	20-160	10670*3945*4720	10.18
2XL 1115	1115	9782	≤10	350	17	2*15	40-300	10670*5250*4720	17.94

XS 系列洗砂机 XS Series Sand Washer



技术参数 Technical Specification

型号 Model	轮斗直径 Diameter of The wheel bucket (mm)	转速 Speed of rotation (r/min)	最大入料粒度 Max feed size (mm)	处理量 Processing capacity (t/h)	电机功率 Motor power (kw)	外形尺寸 Overall dimension (mm)	重量 Weight (kg)
XS 2500	2500	2.5	≤10	20-50	5.5	3515*2070*2672	2500
XS 2600 II	2600	2.5	≤10	30-70	5.5	3515*2070*2672	2900
XS 2800	2800	1.2	≤10	50-100	7.5	3800*3300*2990	3980



🏠 25 Lilian Road, Johannesburg
📞 (011) 832 1952
✉️ info@xmkmachinery.co.za

CONTACT US TODAY FOR ALL YOUR MINING EQUIPMENT NEEDS

